

### Allgemeine technische Daten Modell für Außenanwendung

**PVI-6000-OUTD-DE / PVI-6000-OUTD-DE-S / PVI-6000-OUTD-DE-DS**  
**PVI-5000-OUTD-DE / PVI-5000-OUTD-DE-S / PVI-5000-OUTD-DE-DS**

### VORZÜGE AURORA

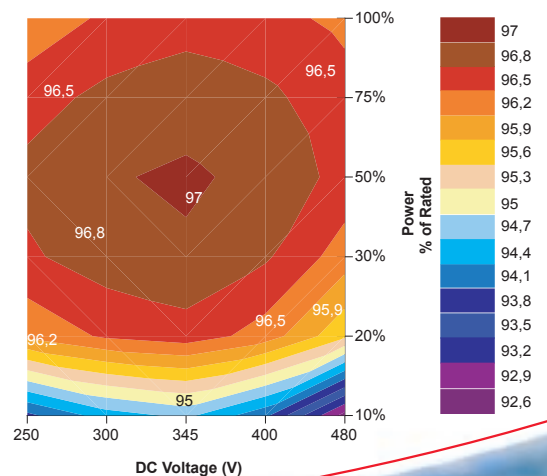
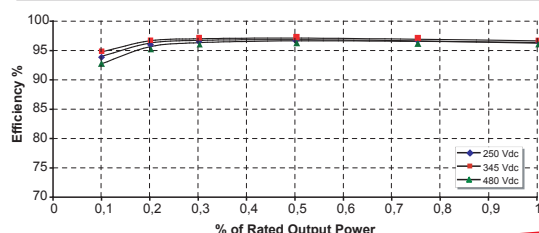
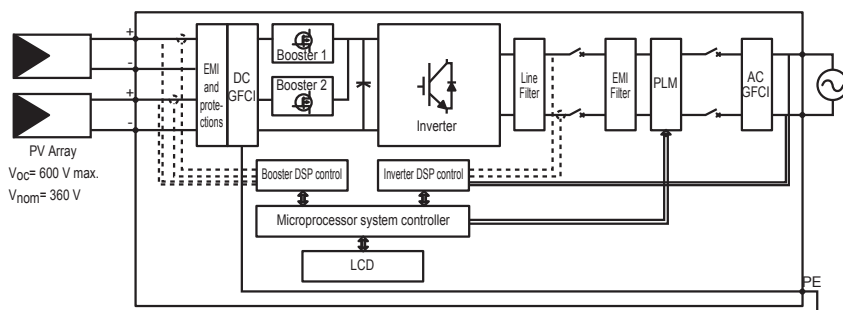
- Entwickelt für maximale Zuverlässigkeit und lange Lebensdauer
- Zweifacher Eingang zur Aufnahme von zwei Strings mit unabhängigen MPP-Trackern
- Hermetisch geschlossenes Gehäuse für Außenanwendung (Schutzklasse IP65), resistent bei widrigsten Umgebungs- und Umwelteinflüssen
- Echtzeit MPPT Regelung für höheren Energieertrag
- Kompakte und leichte Bauweise wird kombiniert mit hoher "AC Ausgangs-Nennleistung" bei Gehäuseabmaßen von nur 740 x 325 x 195 mm und maximalem Gewicht 26 kg
- Frontseitiger Kühlkörper verhindert Schmutzansammlung
- Transformatorloser Betrieb für höchste Leistungsfähigkeit von 97% Wirkungsgrad (96.4% Euro)
- Integrierter Verpolungsschutz minimiert die Möglichkeit von Schäden durch falsches Anschließen
- Hohe Überlastungsfähigkeit des Wechselrichters
- Exakter Sinus
- Anti-Islanding-Schutz und zertifizierte Einrichtung zur Netzüberwachung (ENS)
- Zweizeiliges LCD Display an der Gerätefrontseite zum Ablesen der wichtigsten Parameter mit integriertem Datenlogger für 1-jährige Datenerfassung
- Deutliche Anzeige des Betriebsstatus durch Hochleistungs-LED's für Erkennung auch in großer Entfernung
- Integrierter USB-Anschluss
- Integrierte RS485 Kommunikationsschnittstelle
- DC Multi Kontakt Anschlüsse MC4
- Verfügbar mit integriertem DC-Freischalter (PVI-5000-OUTD-DE-S, PVI-6000-OUTD-DE-S), und zusätzlichen Eingangsdioden (PVI-5000-OUTD-DE-DS, PVI-6000-OUTD-DE-DS)



### HÖCHSTLEISTUNG NEU DEFINIERT

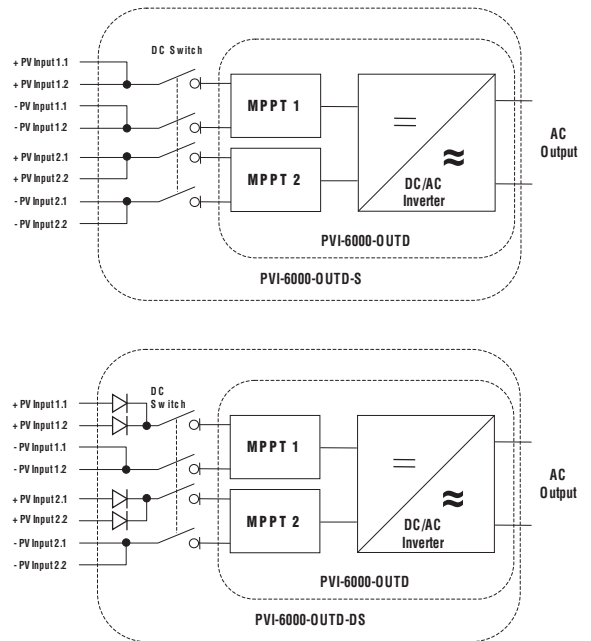
Power-One hat sich bei der Auslegung und Entwicklung von Beginn an auf die Realisierung eines extrem langlebigen und zuverlässigen Produkts konzentriert. Dieses Ziel wurde durch eine großzügige Dimensionierung aller kritischen Komponenten, den Einsatz von qualitativ hochwertigen Materialien und die Nutzung ausgereifter und automatisierter Produktionsprozesse erreicht. AURORA ist ein Produkt mit extrem weiterentwickelten Eigenschaften. Der Fokus bei der Entwicklung wurde auf die Maximierung des Energietransfers vom PV-Generator an das Stromnetz gelegt, was sich bei der Vergütung der eingespeisten Energie auswirkt. Der hohe Wirkungsgrad (97% peak) wird durch den Einsatz einer hoch entwickelten „Switching“- Technologie, basierend auf leistungsfähigen Halbleitern der neuesten Generation, erreicht. Die Verwendung von Silizium-Karbid Dioden, CoolMOS und IGBT (Insulated Gate Bi-polar Transistor) ermöglichen eine maximale Reduzierung der Schaltverluste. Der exklusive Algorithmus des schnellen und genauen MPPT (Maximum Power Point Tracking), verbunden mit den Vorteilen eines zweifachen Eingangs zur Aufnahme von zwei Strings mit unabhängigen MPPT, bietet eine flexible und optimale Nutzung bei allen Anlagen. Unabhängig vom Fabrikat der eingesetzten PV-Module, kann der maximale energetische Wirkungsgrad garantiert werden.

### BLOCK DIAGRAMM UND WIRKUNGSGRAD



## EIGENSCHAFTEN

	PVI-5000-OUTD	PVI-6000-OUTD
AC Maximalleistung [W]	5000	6000
AC Nennleistung [W]	4600	6000
Max. Spannungsbereich [Vdc]	600	
Spannungsbereich MPP [Vdc]	90 bis 580 (Einschaltswelle: 120-200Vdc programmierbar)	
Konfiguration Strings (Max. Idc =18A pro Eingang)	Ein oder zwei Strings mit gemeinsamem Minuspol und getrennten MPPT	
Nominale AC Spannung (Bereich) [Vrms]	Einphasig 200-245 (180-264) (variiert länderbezogen)	
Nominale AC Frequenz [Hz]	50	
Phasenverschiebungswinkel	1	
Max. AC Strom [Arms]	25	30
AC Klirrfaktor [%]	<3.5% THD bei exaktem Sinus	
Wirkungsgrad [%]	97 (Euro 96.4)	
Eigenverbrauch im Nachtbetrieb [W]	<0.25	
Zulässige Umgebungstemperatur [°C]	-25 bis +60	
Schutzgrad	IP65 / NEMA 4X	
Relative Luftfeuchte	0-100% kondensierend	
Meereshöhe	unterhalb 2.000 m (6,600ft)	
Lärmpegel [dBA]	<50 (im Abstand 1m)	
Maße (Höhe x Breite x Tiefe) [mm]	740 x 325 x 195	
Gewicht [kg]	26	



## VERFÜGBARE MODELLE

Artikel Nr.	Beschreibung
PVI-5000-OUT-DE	4.6kW Wechselrichter
PVI-5000-OUT-DE-S	4.6kW Wechselrichter mit DC-Freischalter
PVI-5000-OUT-DE-DS	4.6kW Wechselrichter mit DC-Freischalter und Entkopplungsdiode
PVI-6000-OUT-DE	6kW Wechselrichter
PVI-6000-OUT-DE-S	6kW Wechselrichter mit DC-Freischalter
PVI-6000-OUT-DE-DS	6kW Wechselrichter mit DC-Freischalter und Entkopplungsdiode

## INTELLIGENTE KONTROLLE

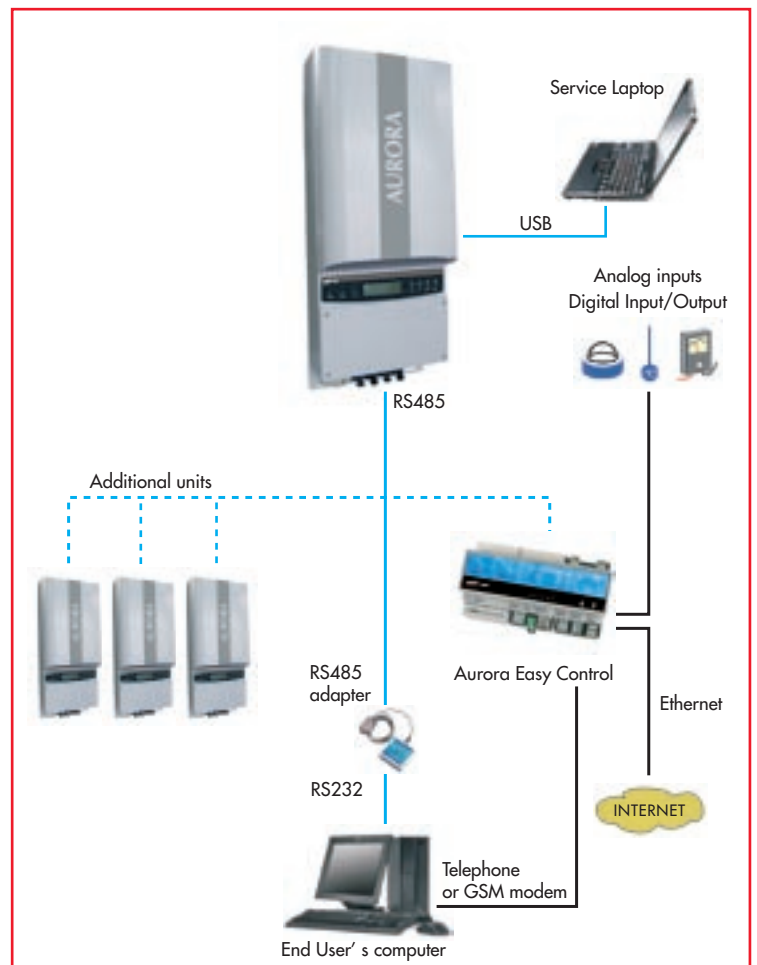
Die Funktion des Aurora wird über DSP (Digital Signal Processor) kontrolliert, dem ein hoch entwickelter Eigendiagnose-Algorithmus zugrunde liegt. Vom LC Display können die wichtigsten Betriebsparameter abgelesen werden. Drei LED's geben Auskunft über den Betriebsstatus.

## VIELFÄLTIGE KOMMUNIKATIONSMÖGLICHKEITEN

Aurora bietet serienmäßig eine RS485 Kommunikationsschnittstelle, mit zusätzlichem USB Anschluss für einen Zugriff vor Ort. Das als Option erhältliche Aurora Easy Kommunikations- und Kontrollsystem ermöglicht eine Fernüberwachung der gesamten Anlage über Internet, Telefonmodem oder GSM Modem.

## SICHERHEITSNORMEN UND ZERTIFIKATE

Die Wechselrichter Aurora entsprechen den Normen: VDE0126, IEC 61683, IEC 61727, EN50081, EN50082, EN61000, CE Zertifikat.



### Europa

**Power-One Italy S.p.a.**  
Via S. Giorgio, 642  
52028 Terranuova Bracciolini, Arezzo, Italy  
Phone: (+39) 055 9195 1  
Fax: (+39) 055 9198 185  
aesales-eu@power-one.com

### Power-One GmbH

Heinrich-Hertz-Str. 2  
79211 Denzlingen  
Phone: +49-(0)7666-931943  
Fax: +49-(0)7666-931939  
aesales-eu@power-one.com

### North America Power-One Inc.

740 Calle Plano  
Camarillo, California - 93012-8583  
aesales-us@power-one.com