



mounting
systems



Alpha

Uneingeschränkte Flexibilität

Mit dem Alpha können gerahmte und ungerahmte Lamine und Photovoltaik-Module problemlos auf Schrägdächern von Alt- und Neubauten mit beliebiger¹ Eindeckung installiert werden.

Deutliche Kostenersparnis

Das Alpha wurde speziell auf einfache und schnelle Montage hin entwickelt. Maximale Vormontage der Komponenten, intelligentes Verbindungsdesign und die Beschränkung auf den Einsatz eines einzigen Werkzeuges am Dach ermöglichten eine Montage in Rekordzeit. Das Ergebnis: Sie profitieren von einer hohen Kostenersparnis.

Millimetergenau ohne Zuschnitt

Durch den Einsatz der Teleskop-Verbinder-Technologie kann die Anlage millimetergenau ohne Zuschnitt ausgelegt werden.

Hervorragende Anpassungsfähigkeit

Durch die Höhenverstellbarkeit der Grundschielen ist auch auf unebenen Dachflächen ein ebenes PV-Feld zu erreichen.

Hohe Sicherheit

Mit der Auslegungssoftware der Mounting Systems kann das Material für Standardanlagen in Minuten zusammengestellt werden. Dies beinhaltet eine prüffähige statische Verifizierung für den jeweiligen Standort auf Basis der gültigen Normen.

Maximale Lebensdauer

Alle Bauteile sind aus Aluminium und Edelstahl gefertigt. Die hohe Korrosionsbeständigkeit garantiert eine maximale Lebensdauer und bietet die Möglichkeit vollständiger Wiederverwertung.



Aufdach



Rahmenloses Modul



Gezähmtes Modul



Hochkantmontage



Quermontage



Frankfurter Pfanne



Schiefer



Bibelschwanz



Welleternit



Bitumenschindeln

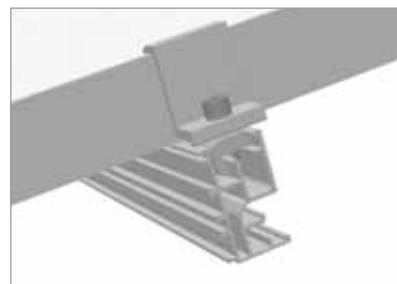


Mechanischer Belastungstest nach IEC 61215:2005

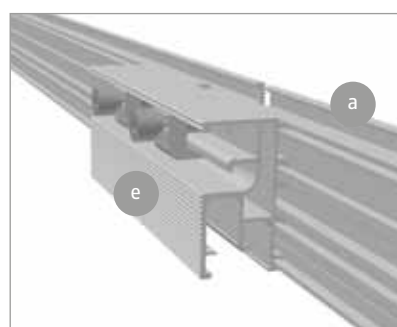
¹ Das Alpha System ist auf nahezu allen herkömmlichen Dacheindeckungen einsetzbar. Für detaillierte Informationen kontaktieren Sie uns bitte im Vorfeld Ihrer Planung.



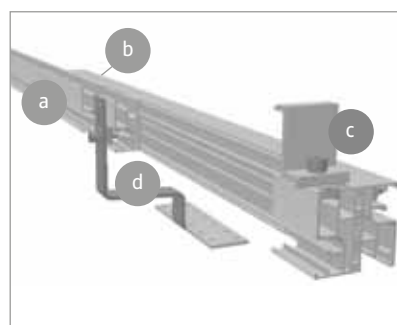
Einsatzort	Schrägdach – Aufdach
Dacheindeckung	Für beliebige Dacheindeckungen geeignet
Dachneigung	Bis 60° ¹
Gebäudehöhe	Bis 20 m ¹
PV-Module	Gerahmt, ungerahmt
Modulanordnung	In Reihen oder in Spalten
Modulausrichtung	Hochkant, quer
Größe d. Modulfeldes	Frei ²
Lage d. Modulfeldes	Frei
Mögl. Höhenausgleich	Bis 38 mm
Dachhakenabstand	Bis 2 m ¹
Normen	DIN 1055 – Einwirkungen auf Tragwerke Eurocode 9 – Bemessung und Konstruktion von Aluminiumtragwerken
Zertifikate u. Materialprüfung	· GS: Geprüfte Sicherheit · Mechanischer Belastungstest 2.400 Pa (Conergy) nach IEC 61215:2005
Auflageprofile	Stranggepresstes Aluminium (EN AW 6063 T66)
Dachhaken, Kleinteile	Edelstahl (V2A)
Farbe	Aluminium: pressblank
Garantie	10 Jahre ³



Quickstone-Technologie



Verbindertechnologie



Teleskop-Endstück

- a Grundschiene
- b Teleskop-Endstück
- c Modul-Endhalter
- d Dachhaken
- e Verbinder

- 1 Abhängig vom Standort, dem Gebäude, den gewählten Befestigungsmitteln und dem Modultyp können andere Werte zutreffen. Mit dem Alpha-Auslegungstool erzechnen Sie schnell und unkompliziert die zulässigen Maximalwerte für jede Anlage.
- 2 Innerhalb des Schienenstranges empfehlen wir eine maximale Länge von 12 m pro Modulfeld, aufgrund der Temperaturausdehnungen und der hierdurch auftretenden Spannungen.
- 3 Die genauen Bedingungen entnehmen Sie bitte den Garantiebestimmungen der Mounting Systems GmbH.