



mounting
systems



Omega

Flexibles Bodengestell

Das Omega wurde speziell für den Einsatz in Photovoltaik-Großanlagen auf Freiflächen konzipiert. Auf einer Fläche von ca. 45 m² lassen sich gerahmte und ungerahmte PV-Module in beliebiger Konfiguration befestigen.

Ökologisch und funktionell

Der Abstand der Modulunterkante bis zum Boden von ca. 0,8 m¹ ist in verschiedener Hinsicht gut gewählt: Einerseits wird eine Verödung des Bodens unter den Gestelleinheiten vermieden und eine extensive Pflege und Nutzung des Bodens ermöglicht. Andererseits werden die Module vor Verschattung durch Bewuchs oder Schnee bewahrt.

Schnelle Montage

Alle Bauteile des Omega sind entsprechend dem gewählten Modultyp vorkonfektioniert. Die Verbindungspunkte des intelligenten Designs wurden nach Montagegesichtspunkten entwickelt. Die innovativen Modul-Auflage-Schienen sorgen für weitere Kostenreduktion in puncto Montageaufwand. So lässt sich die PV-Anlage in Rekordzeit montieren.

Hohe Sicherheit

Der Mounting Systems-Service beinhaltet selbstverständlich eine statische Prüfung aller angebotenen Omega-Systeme. Auf Wunsch² wird für das Omega auch eine prüffähige Statik erstellt, womit eine Anforderung zur Beantragung einer Baugenehmigung erfüllt wird.

Maximale Lebensdauer

Alle Bauteile sind aus Aluminium und Edelstahl gefertigt. Die hohe Korrosionsbeständigkeit garantiert eine maximale Lebensdauer und bietet die Möglichkeit vollständiger Wiederverwertung.



Freiland



Rahmenloses
Modul



Gerahmtes Modul



Hochkant-
montage



Quermontage

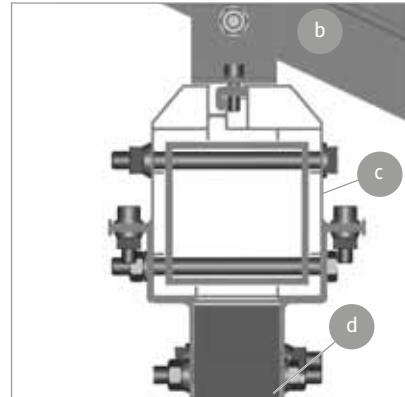


1 Abweichend auf Anfrage.

2 Gegen Aufpreis.



Einsatzort	Boden
Belastbarkeit	2.200 Pa ¹
PV-Module	Gerahmt, ungerahmt
Modulanordnung	Ca. 45 m ² ; Standard: 3 Module hochkant übereinander, Anzahl der Spalten abhängig vom Modultyp ²
Modulausrichtung	Hochkant, quer
Anstellwinkel	15° – 35° ³
Größe des Modulfeldes	Ca. 45 m ² ⁴
Abstand der Modulunterkante zum Boden	Ca. 80 cm
Normen	DIN 1055 – Einwirkungen auf Tragwerke Eurocode 9 – Bemessung und Konstruktion von Aluminiumtragwerken ⁵
Gestellprofile	Stranggepresstes Aluminium (EN AW 6060 T6), (EN AW 6063 T66)
Kleinteile	Edelstahl (V2A)
Farbe	Aluminium: pressblank
Garantie	10 Jahre ⁶



Detail Querträger



- a PV-Module
- b Auflageprofil
- c Querträger mit Verbinder
- d Stützen
- e Verstrebungen

1 Bei einer Oberfläche von 40 m². Höhere Belastung auf Anfrage.
2 Anordnungen sind im Rahmen der Maximalmaße des Gestelltisches und in Abhängigkeit der Modulmaße beliebig möglich.
3 Abweichend auf Anfrage.
4 Größere Oberfläche auf Anfrage.
5 Auf Wunsch prüffähige Statik gegen Aufpreis.
6 Die genauen Bedingungen entnehmen Sie bitte den Garantiebestimmungen der Mounting Systems GmbH.